

Tickets

SB-Service

Weltbank
e|end BW Bank

Besonders in großen Räumen ermöglicht das Voutensystem eine kreative Deckengestaltung. Die Voutenelemente aus Gips mit abgerundeten Konturen werden randlos in Gipskartondecken eingebaut und bilden eine homogene und schattenfrei ausgeleuchtete Lichtvoute ohne sichtbare Ecken oder Kanten. Aus Geraden und Viertelbögen mit unterschiedlichen Radien lassen sich Kreise, Ovale oder andere freie Formen gestalten. Bei einer Bestückung mit RGB-LED sind auf Wunsch farbige Lichteffekte möglich.

The cove lighting system enables creative design of ceilings especially in large rooms. The gypsum cove elements with rounded contours are seamlessly integrated in plasterboard ceilings and form a homogeneously illuminated light cove without shadows or visible sharp edges or corners. Straight lines and quarter circles with varying radii, full circles, ovals or other free forms can be created. With LED luminaires, coloured light effects are possible if desired.

TZ-200

TZ-200

System

- › Gipsvoutenelemente für den randlosen Einbau in Gipskartondecken
- › Gleichbleibend hohe Qualität durch vorgefertigte Gips-Module
- › Schattenfreie Ausleuchtung, auch in den Radien
- › Passgenaue LED Stripes in unterschiedlichen Längen
- › LED-Stripe weiß oder RGB wahlweise mit Funkfernbedienung
- › Lichtverteilung indirekt

System

- › Cove element, made of gypsum for seamless installation in plasterboard ceilings
- › Consistent high quality by use of prefabricated gypsum modules
- › Shadow-free illumination, also in the curves
- › Matching LED stripes in several different lengths
- › LED stripe white or RGB with optional radio remote control
- › Indirect light distribution

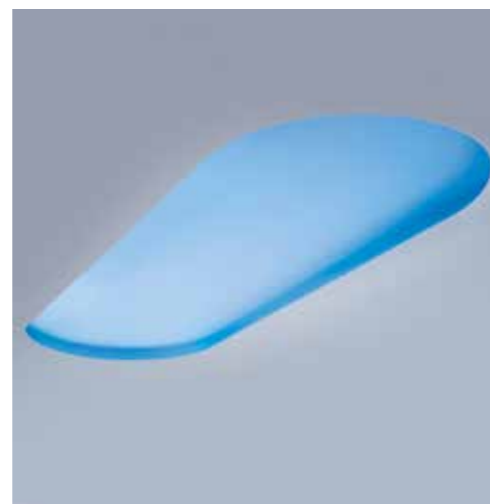
IP20

Die Anordnung von LED Einheiten in der Lichtvoute

LED Stripes werden mit der rückwandigen Klebefolie des Stripes in die dafür vorgesehene Führung des Lichtvouten-Oberteils geklebt. Entsprechende Netzteile und Steuergeräte werden in das Unterteil der Lichtvoute gelegt. LED Stripes werden nur direkt am Netzteil angeschlossen und dürfen nicht verlängert bzw. hintereinander geschaltet werden.

The arrangement of LED units in cove light

Using the adhesive film of the stripes, the LED stripes are glued into the prepared track in the cove element. Corresponding power supply units and control units are placed in the lower part of the cove element. LED stripes are connected to the power supply unit directly only and may not be extended and/or connected one after another.

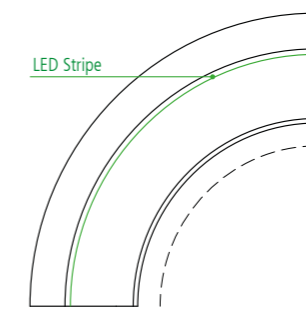
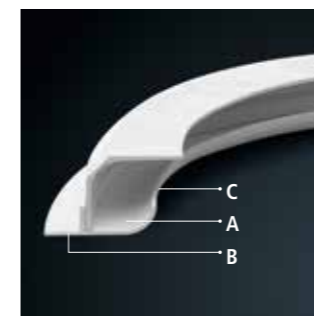
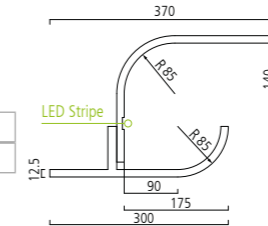


Bestehend aus Ober- und Unterteil mit Führung für LED-Stripes
Consisting of upper and lower part, including track for LED stripes

Voutenelemente aus Gips

Cove elements made of gypsum
Gerade / Straight

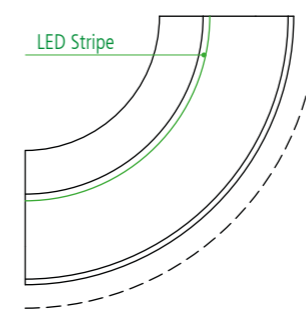
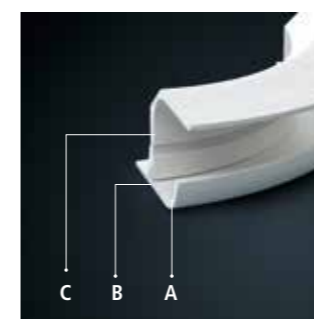
	L	L-LED Stripe	kg
51002.00	2.000 mm	2.000 mm	24



Viertelbogen, Innenradius

Quarter bend, inside radius

	A	B	C	L-LED Stripe	kg
51125.00	500 mm	800 mm	430 mm	1.068 mm	12
51122.00	800 mm	1.100 mm	730 mm	1.539 mm	18
51123.00	1.200 mm	1.500 mm	1.130 mm	2.168 mm	27



Viertelbogen, Außenradius

Quarter bend, outside radius

	A	B	C	L-LED Stripe	kg
51124.00	600 mm	300 mm	670 mm	660 mm	11

Zubehör / Accessories



LED-Stripe weiß / white
96 W (19 W/m), 3000 K
92331 L 5.000 mm
96 W (19 W/m), 4000 K
92255 L 5.000 mm

LED-Stripe RGB / coloured
72 W (18 W/m)
92266 L 4.000 mm

Netzteil, 24 V DC

Power supply, 24 V DC

92242	60 W
92267	120 W
92268	240 W

Funkfernbedienung

Radio remote control

92245

Funksteuergerät

Radio control unit

92246

Dimm-Modul weiß

Dim Module white

LED weiß / white

1-10 V, 24 V DC,

max. 120 W, exklusiv Netzteil

1-10 V, 24 V DC,

max. 120 W, without power supply

92327

LED weiß / white

DALI 24 V DC,

max. 120 W, exklusiv Netzteil

DALI 24 V DC,

max. 120 W, without power supply

92328

Das erforderliche Zubehör für LED-Stripe weiß (Netzteil, Dimm-Modul) oder für LED-Stripe RGB (Netzteil, Dimm-Modul, Funkfernbedienung, Funksteuergerät) bitte separat bestellen.

Please order the necessary accessories for LED stripe white (power supply, dim module) or for the LED stripe RGB (power supply unit, dim module, radio remote control, radio control unit) separately.

Dimm-Modul RGB

Dim Module RGB

LED RGB

DALI 24 V DC, inklusiv Netzteil 75 W

DALI 24 V DC, including power supply 75 W

92329

LED RGB

DMX 24 V DC,

max. 140 W, exklusiv Netzteil

DMX 24 V DC,

max. 140 W, without power supply

92330

TZ-200

System

- › LED-Stripe weiß oder LED-Stripe RGB
- › LED-Stripe kürzbar alle 100 mm

System

- › LED stripe white or LED stripe RGB
- › LED stripe can be shortened every 100 mm

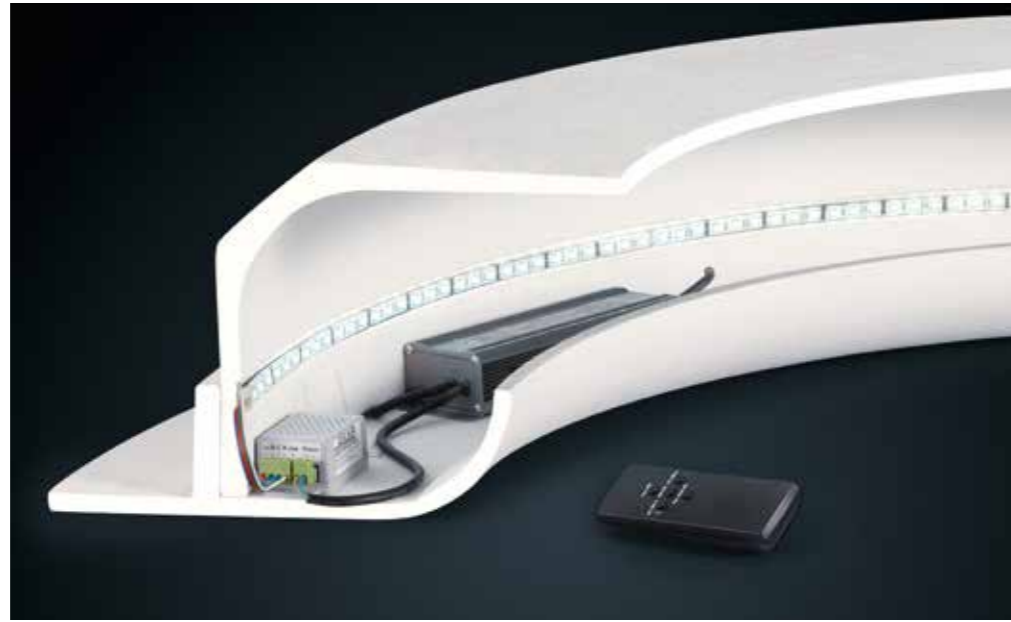
System

- › Vollkreis bestehend aus Gipsmodul-Viertelbögen, bestückt mit LED-Einheiten.

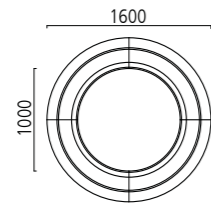
System

- › Full circle consisting of gypsum module quarter bends, equipped with LED units.

LED Einheiten / LED units

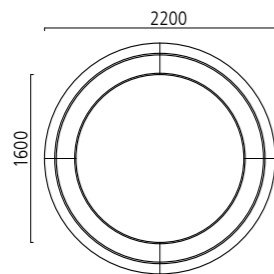


Vollkreis Ø 1.000 mm / Full circle Ø 1.000 mm



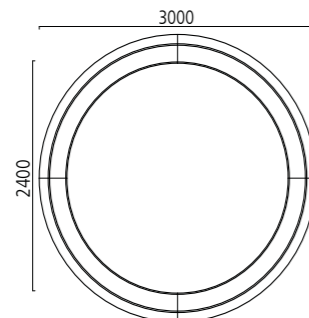
51126.00	4 x Gipsmodul-Viertelbogen, Innenradius 500 mm 4 x Gypsum module quarter bend, inside radius 500 mm
51132.00	1 x LED Stripe weiß / white 5 m, 4000 K Netzteil ca. 82 W / Power supply appr. 82 W
51140.00	1 x LED Stripe weiß / white 5 m, 3000 K Netzteil ca. 82 W / Power supply appr. 82 W
51133.00	1 x LED-Stripe RGB 4 m Netzteil ca. 78 W / Power appr. 78 W Funkfernbedienung / Radio remote control Funksteuergerät / Radio control unit

Vollkreis Ø 1.600 mm / Full circle Ø 1.600 mm



51127.00	4 x Gipsmodul-Viertelbogen, Innenradius 800 mm 4 x Gypsum module quarter bend, inside radius 800 mm
51135.00	2 x LED Stripe weiß / white 5 m, 4000 K Netzteil ca. 118 W / Power supply appr. 118 W
51141.00	2 x LED Stripe weiß / white 5 m, 3000 K Netzteil ca. 118 W / Power supply appr. 118 W
51136.00	2 x LED-Stripe RGB 4 m Netzteil ca. 112 W / Power appr. 112 W Funkfernbedienung / Radio remote control Funksteuergerät / Radio control unit

Vollkreis Ø 2.400 mm / Full circle Ø 2.400 mm



51128.00	4 x Gipsmodul-Viertelbogen, Innenradius 1.200 mm 4 x Gypsum module quarter bend, inside radius 1.200 mm
51138.00	2 x LED Stripe weiß / white 5 m, 4000 K Netzteil ca. 166 W / Power supply appr. 166 W
51142.00	2 x LED Stripe weiß / white 5 m, 3000 K Netzteil ca. 166 W / Power supply appr. 166 W
51139.00	3 x LED-Stripe RGB 4 m Netzteil ca. 157 W / Power appr. 157 W Funkfernbedienung / Radio remote control Funksteuergerät / Radio control unit

